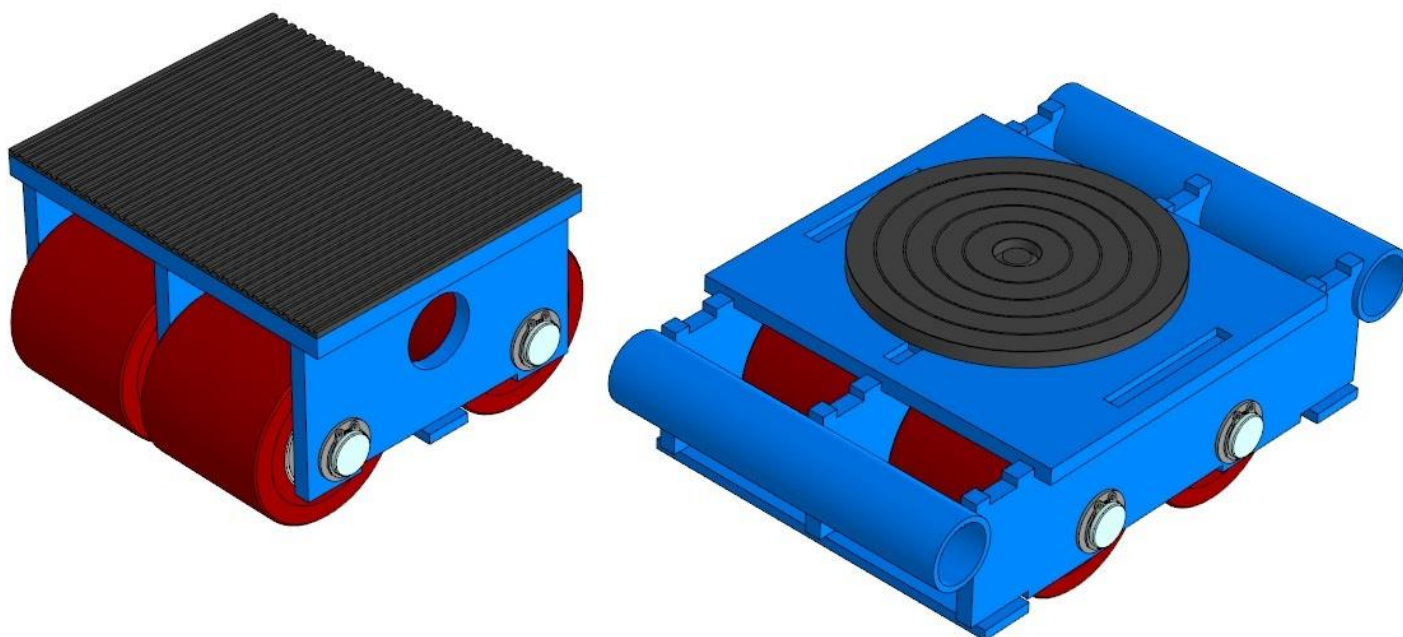

ПАСПОРТ И РУКОВОДСТВО ПО ЭКСПЛУАТАЦИИ

ТРАНСПОРТНО-РОЛИКОВЫЕ ПЛАТФОРМЫ

МОДЕЛИ СТ-2, СТ-3, СТ-4

3



ОГЛАВЛЕНИЕ

1. Описание и работа	3
1.1 Назначение изделия	3
1.2 Основные характеристики	4
2. Использование по назначению	7
2.1 Порядок установки, подготовка и работа	7
2.2 Техническое обслуживание	7
2.3 Меры предосторожности	7
3. Гарантийные обязательства	8

ВНИМАНИЕ!

Вся информация, приведенная в данном руководстве, основана на данных, доступных на момент печати. Производитель оставляет за собой право вносить изменения в конструкцию изделия без предварительного уведомления, если эти изменения не ухудшают потребительских свойств и качества продукции.

1. Описание и работа

1.1 Назначение изделия

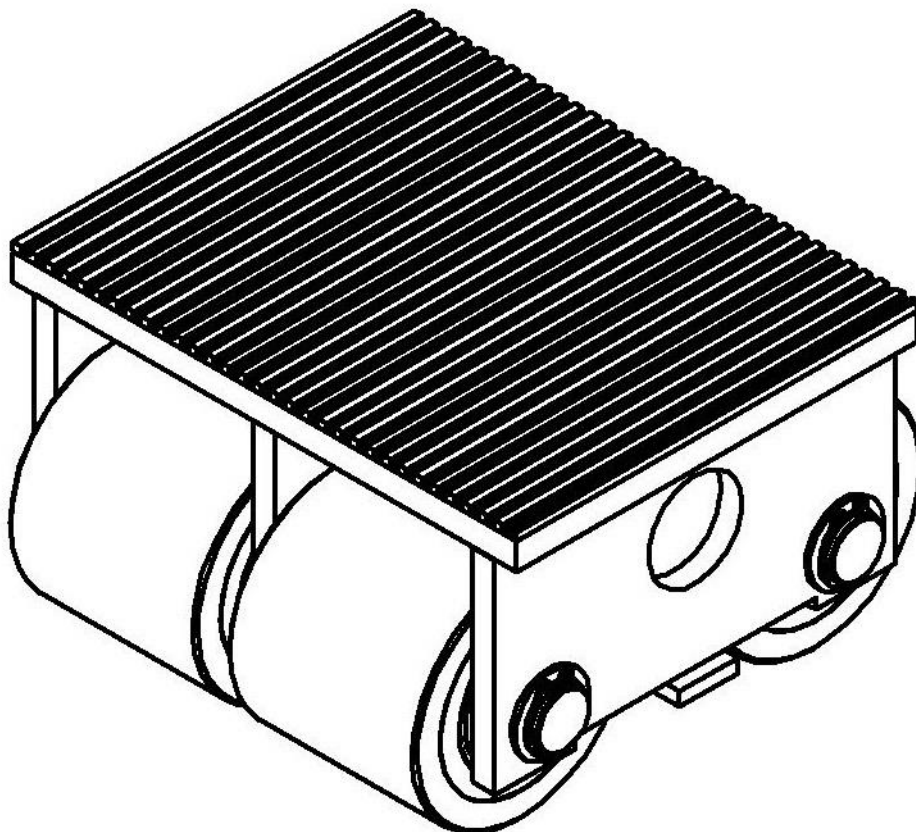
Транспортно-роликовая платформа предназначена для перемещения грузов и оборудования на производстве, в складских предприятиях, логистических комплексах; для производственных и промышленных компаний малого, среднего и крупного бизнеса, а также для торгово-закупочных фирм и магазинов. Транспортно-роликовая тележка применяется для перемещения оборудования, внутри-цеховой перевозки станков, перевозки габаритных электрических шкафов и трансформаторов, упаковок строительных материалов и прочих крупногабаритных грузов и объектов.

Рабочая площадка платформ **СТ-2** и **СТ-4** статична и имеет резиновое покрытие, обеспечивающее лучшее сцепление. Платформа **СТ-2** предусматривает возможность соединить несколько тележек в одну единую платформу большей грузоподъемности с помощью круглой трубы с диаметром 33 мм (в комплект поставки не входит).

Рабочая площадка платформы **СТ-3** смонтирована на насыпном подшипнике и может поворачиваться на 360 градусов. Платформа предусматривает возможность соединить несколько тележек в одну единую платформу большей грузоподъемности с помощью стальной трубки диаметром не более 27 мм (в комплект поставки не входит). К **СТ-3** и **СТ-4** можно присоединить специальную рукоятку для более удобного управления (в комплект поставки не входит).

1.2 Основные характеристики

Транспортно-роликовая платформа СТ-2.



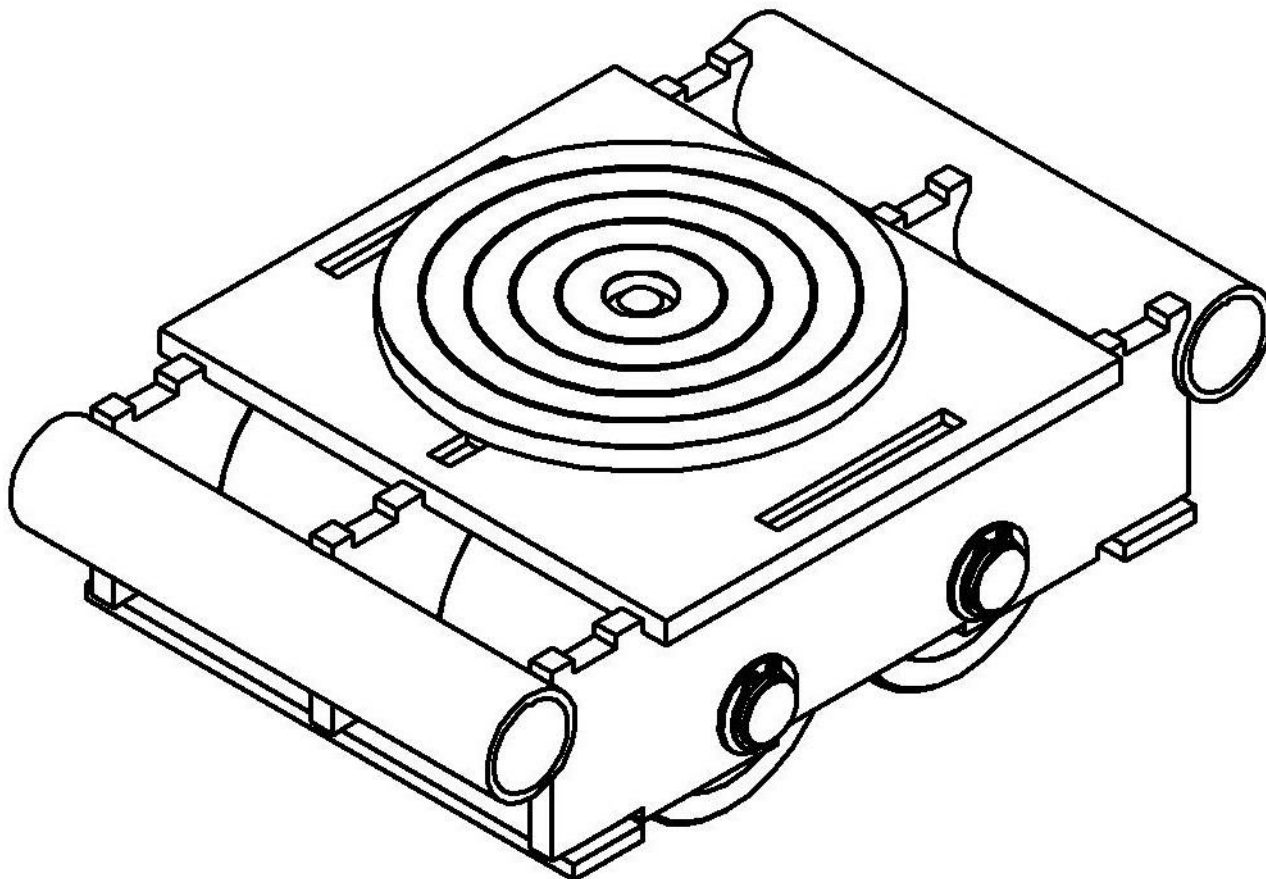
Технические характеристики

Габаритные размеры, мм	190x190x110
Высота платформы, мм	110
Грузоподъемность, кг	6000
Диаметр ролика, мм	80
Количество роликов, шт.	4
Вес, кг	9
Размер опорной площадки, мм	150x190

Комплектация

- Тележка в сборе

Транспортно-роликовая платформа СТ-3.



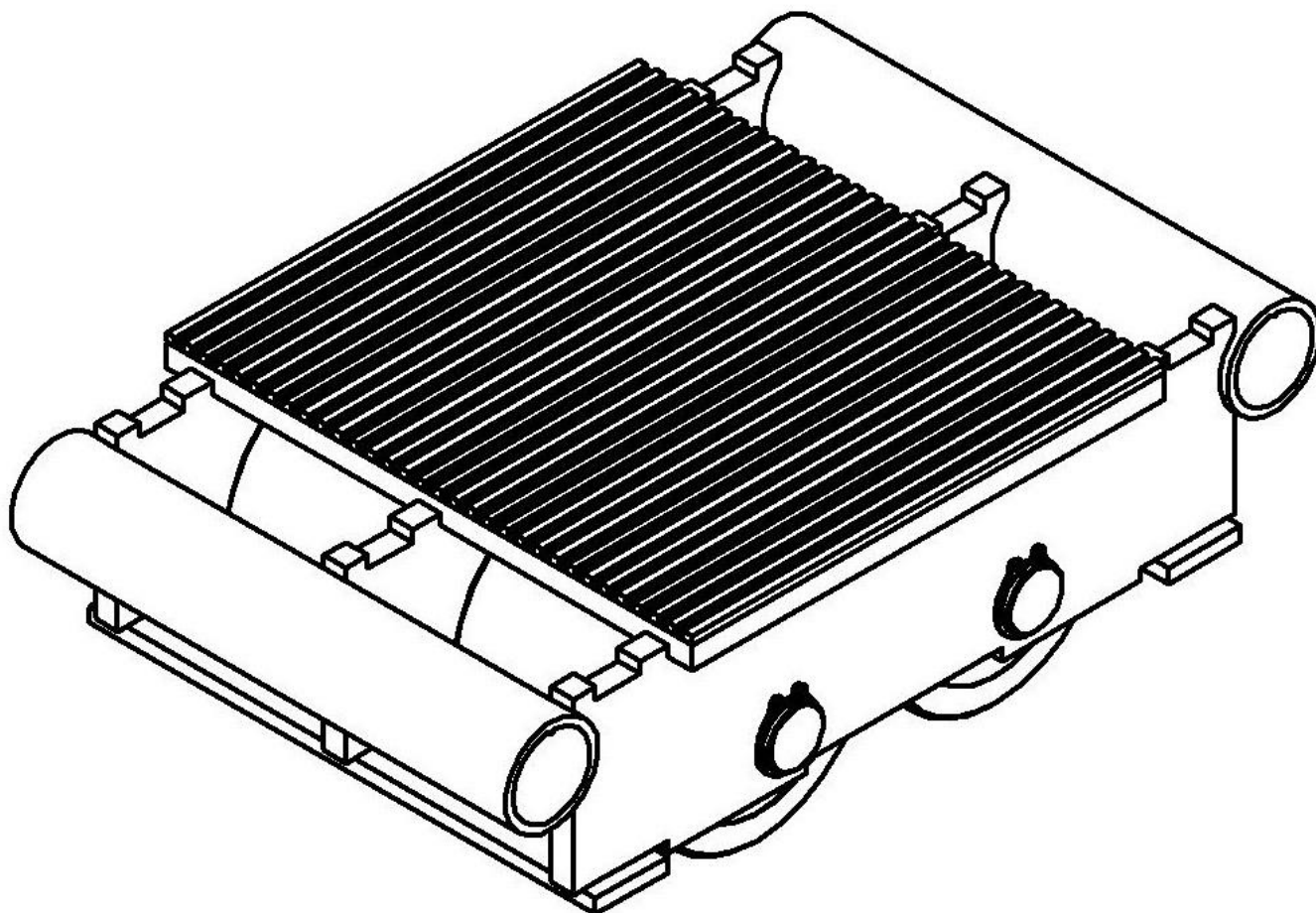
Технические характеристики

Габаритные размеры, мм	295x190x110
Высота платформы, мм	110
Грузоподъемность, кг	6000
Диаметр ролика, мм	80
Количество роликов, шт.	4
Вес, кг	11,5
Размер опорной площадки, мм	140x140

Комплектация

- Тележка в сборе

Транспортно-роликовая платформа СТ-4.



Технические характеристики

Габаритные размеры, мм	295x190x90
Высота платформы, мм	90
Грузоподъемность, кг	6000
Диаметр ролика, мм	80
Количество роликов, шт.	4
Вес, кг	10
Размер опорной площадки, мм	140x140

Комплектация

- Тележка в сборе

2. Использование по назначению

2.1 Порядок установки, подготовка и работа

Установить платформу рядом с грузом. Груз приподнять выше уровня платформы с помощью домкрата, крана или иного грузоподъемного оборудования. Платформу завести под груз и аккуратно опустить его на опорную площадку платформы. Движение груза осуществлять с помощью горизонтального усилия на него.

Подбор платформ и систем производится по общей массе груза и по распределению весов, если масса груза по его площади распределена неравномерно.

Общая грузоподъемность платформ и систем определяется суммой грузоподъемности комплекта регулируемых платформ и/или суммой грузоподъемности управляемых платформ.

Для обеспечения безопасности работ и во избежание заваливания груза, рекомендуется использовать при перемещении груза не менее трех платформ одновременно (три точки опоры в разных местах).

2.2 Техническое обслуживание

Осмотр платформ производить не реже одного раза в месяц. Осмотреть степень износа элементов платформы. Не допускается работа, если на платформе обнаружены трещины, деформации элементов платформы или присутствует сильный износ роликов.

2.3 Меры предосторожности

- Общая грузоподъемность платформ и систем не должна быть меньше веса перемещаемого груза и вес груза должен равномерно распределяться на платформы и/или системы.
- Перед перемещением груза необходимо испытать механизм. Если возникли сомнения в его исправности, прекратите работу.
- Запрещается перемещать груз массой, превышающей номинальную грузоподъемность механизма.
- Запрещается использовать платформы для передвижения опасных грузов.
- Запрещается вносить изменения в конструкцию платформы.
- Платформы используются на ровных, твердых и чистых полах.

3. Гарантийные обязательства

Гарантийный срок устанавливается 12 месяцев со дня продажи конечному потребителю.

Гарантийные рекламации принимаются в течение гарантийного срока. Для этого запросите у организации, в которой вы приобрели оборудование, бланк для рекламации и инструкцию по подаче рекламации

Гарантии не распространяются

- На детали, подверженные рабочему и другим видам естественного износа.
- На неисправности, вызванные несоблюдением инструкций по эксплуатации или произошедшие вследствие использования изделия не по назначению, вследствие перегрузок или недостаточного, ненадлежащего технического обслуживания или ухода.
- На механические повреждения (трещины, сколы и т.д.) и повреждения, вызванные воздействием агрессивных сред, а также повреждения, наступившие вследствие неправильного хранения и коррозии металлических частей.
- На изделие, в конструкцию которого были внесены изменения или дополнения.

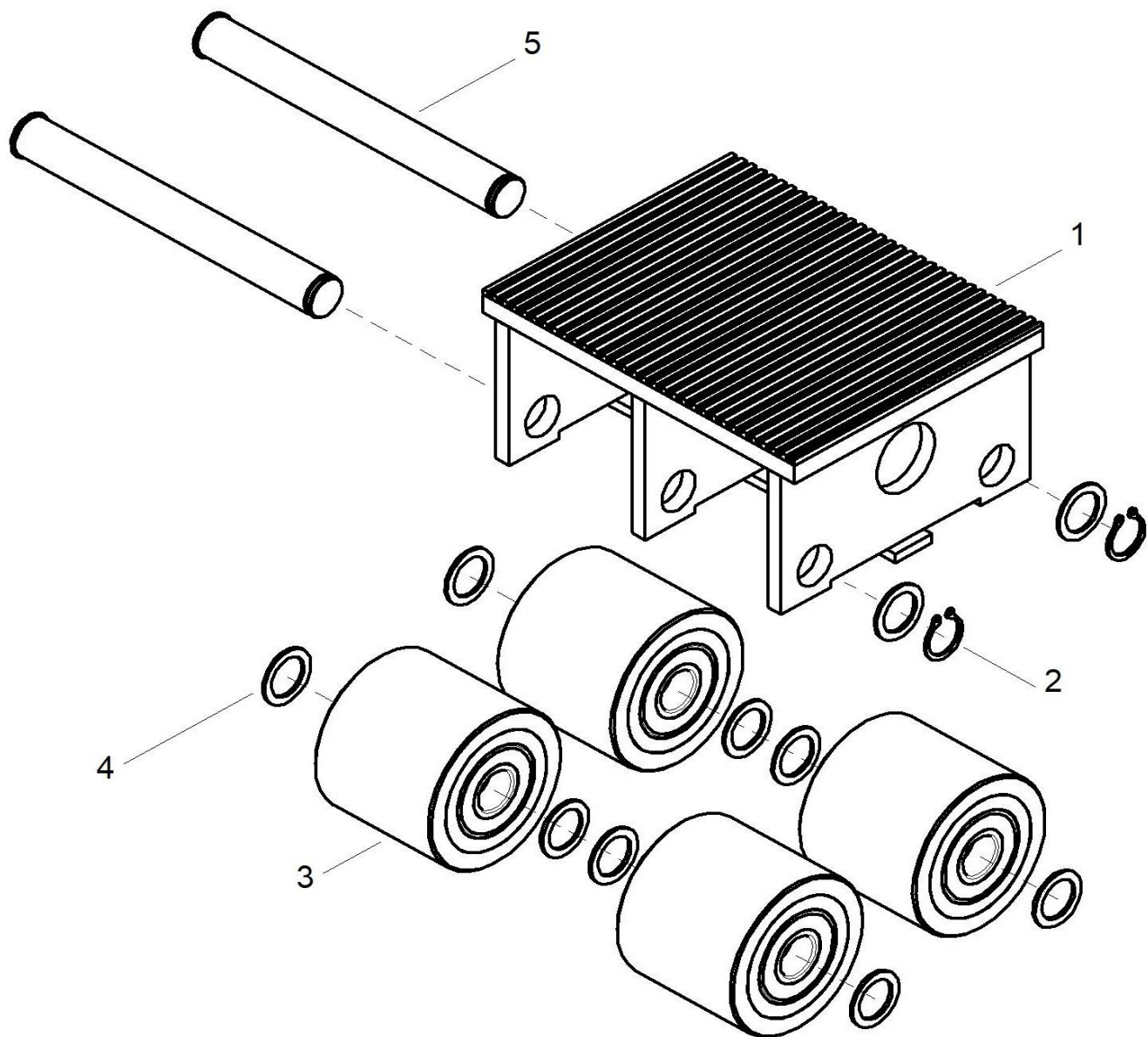
Транспортно-роликовые платформы моделей **СТ-2, СТ-3 и СТ-4** произведены в Российской Федерации из отечественного сырья и материалов. Адрес производства: Воронежская обл. Новоусманский район, с. Бабяково, ул. Индустриальная, 90.

Покупатель ознакомился с правилами безопасности и эксплуатации данного изделия, с условиями гарантийного обслуживания. Покупатель получил Руководство (паспорт) на русском языке. Техника (оборудование) получена в исправном состоянии, без видимых повреждений в полной комплектности, претензий по качеству не имею.

Покупатель _____

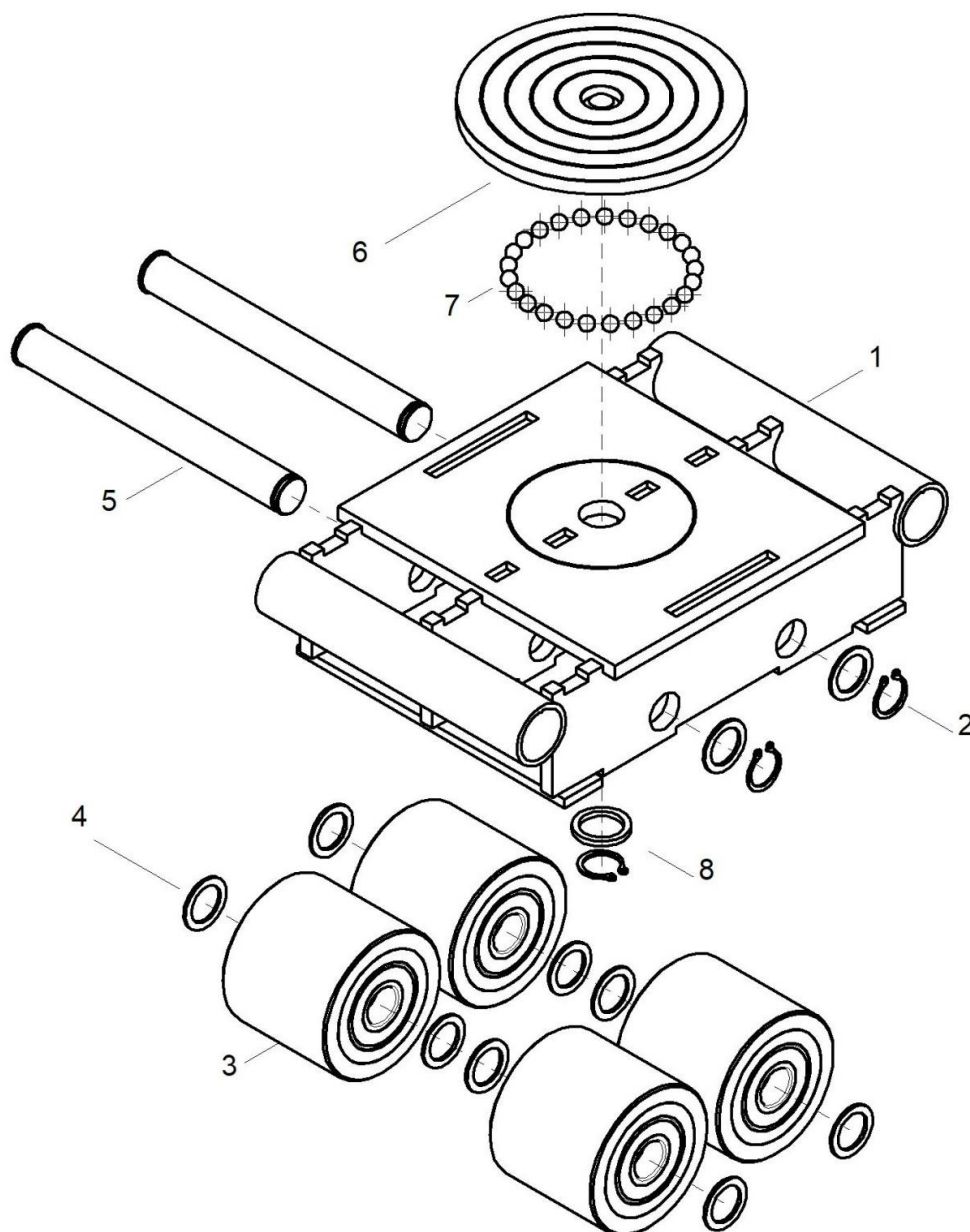
М.П.

Состав изделия СТ-2



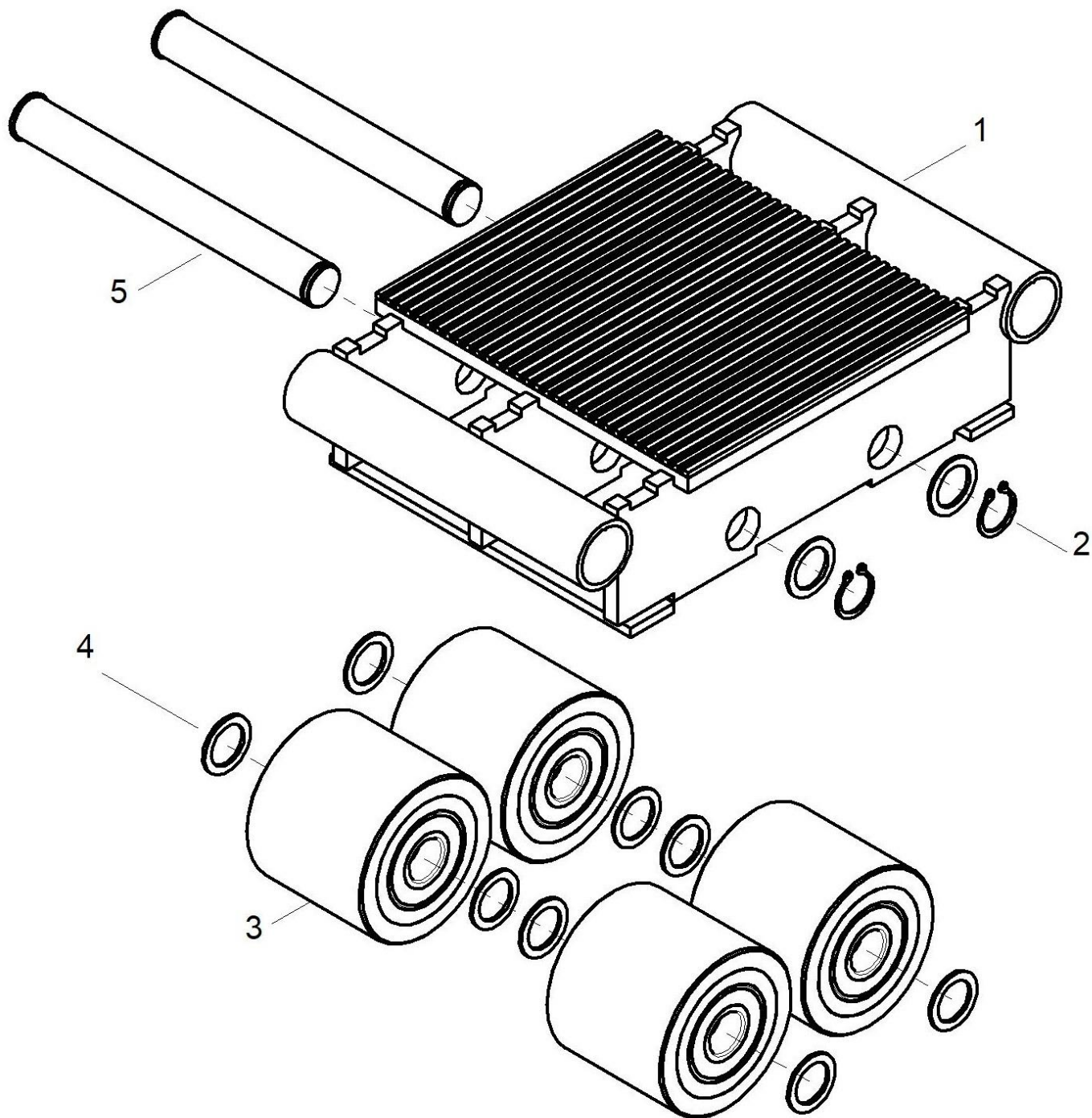
№	Название	Кол-во
1	Рама	1
2	Стопорное кольцо ГОСТ 13942-86 20	2
3	Ролик 80x70 PU	4
4	Шайба 20	10
5	Ось	2

Состав изделия СТ-3



№	Название	Кол-во
1	Рама	1
2	Стопорное кольцо ГОСТ 13942-86 20	3
3	Ролик 80x70 PU	4
4	Шайба 20	10
5	Ось	2
6	Поворотное основание	1
7	Подшипник насыпной	1
8	Шайба 22	1

Состав изделия СТ-4



№	Название	Кол-во
1	Рама	1
2	Стопорное кольцо ГОСТ 13942-86 20	2
3	Ролик 80x70 PU	4
4	Шайба 20	10
5	Ось	2

